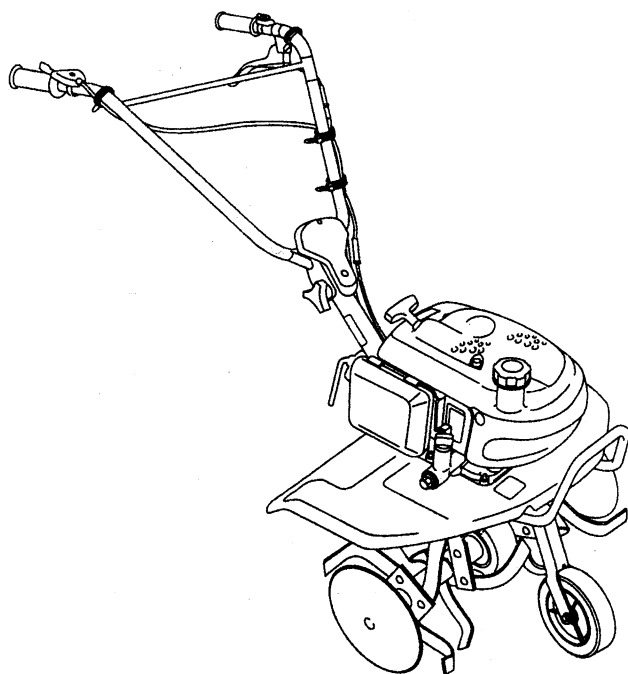


JORDFRÄS F220



INSTRUKTIONSBOK

Honda F220

INSTRUKTIONSBOK

Tack för att du har köpt en Honda jordfräs.

Denna instruktionsbok behandlar användning och skötsel av jordfräsen F 220.

All information i denna trycksak är baserad på den senaste produktinformation, som fanns tillgänglig vid pressläggningen.

Honda Motor Co., Ltd. förbehåller sig rätten att när som helst införa ändringar utan föregående meddelande och utan att det medför några skyldigheter.

Ingen del av denna trycksak får återges utan skriftligt tillstånd.

Instruktionsboken betraktas som en permanent del av jordfräsen och måste åtfölja denna vid en eventuell försäljning.

Var särskilt uppmärksam med anvisningar, som föregås av följande ord:

▲ VARNING Anger att det finns stor risk för allvarliga personskador eller dödsfall, om inte anvisningarna följs.

FÖRSIKTIGHET: - Anger att det finns risk för personskador eller skador på maskinen, om inte anvisningarna följs.

OBS: Ger hjälpande information.

Om det uppstår några problem eller om du har några frågor om din jordfräs, kan du ta kontakt med en auktoriserad återförsäljare för Honda jordfräsar.

▲ VARNING

Hondas jordfräsar är konstruerade för att göra säker och pålitlig tjänst om de används enligt anvisningarna. Läs och lär dig att förstå instruktionsboken innan du börjar att använda jordfräsen. Om du inte gör det, finns det risk för person- och maskinskadorna.

- Bilderna kan visa olika versioner av maskinen.

INNEHÅLLSFÖRTECKNING

1. SÄKERHETSFÖRESKRIFTER	3
2. SÄKERHETSDEKALERNAS PLACERING	8
CE-märkningens placering	9
3. MASKINENS HUVUDELAR	10
4. KONTROLL FÖRE ANVÄNDNINGEN	12
5. START AV MOTORN	17
6. ARBETE MED JORDFRÄSEN	20
7. STANNANDE AV MOTORN	24
8. UNDERHÅLL	26
9. TRANSPORT OCH FÖRVARING	33
10. AVHJÄLPANDE AV FEL	35
11. TEKNISKA DATA	36
12. HONDAS STÖRRE ÅTERFÖRSÄLJARE I EUROPA	37

VARNING

För säkerställande av riskfritt arbete

För din egen och andras säkerhet måste du vara speciellt noggrann med nedanstående säkerhetsföreskrifter:



- **Hondas jordfräs är konstruerad för att göra säkra och pålitliga tjänster om den används i enlighet med de givna anvisningarna.**
Läs och lär dig att förstå instruktionsboken innan du använder jordfräsen. Om du inte gör det, finns det risk för person- och maskinskador.



- **Avgaserna innehåller giftigt kolmonoxid.**
Kör aldrig jordfräsen i ett slutet utrymme.
Se till att det finns tillräcklig ventilation.
Följ säkerhetsföreskrifterna även vid arbete i en ventilerad lokal.



- **De roterande knivarna är vassa och arbetar med hög hastighet.**
Oavsiktlig kontakt kan vålla svåra skador.
- **Håll händer och fötter borta från knivarna när motorn går.**
- **Stäng av motorn och frikoppla knivkopplingen innan du kontrollerar eller utför något arbete på knivarna.**
- **Tag bort tändkabelns anslutning för att förhindra oavsiktlig start. Använd tjocka handskar för att skydda händerna mot knivarna vid rengöring, kontroll och utbyte av dem.**

Användarens ansvar

- Håll jordfräsen i gott skick. Användning av en jordfräs i dåligt eller tveksamt skick kan ge upphov till allvariga skador.
- Se till att alla säkerhetsanordningar är i fungerande skick och att varningsdekaler finns på sina platser. De finns där för din säkerhets skull.
- Se till att alla skyddskåpor (knivskyddet, fläktskyddet och kåpan över startmekanismen) finns på sina platser.
- Lär dig hur du skall stanna motorn och knivarna snabbt i en nödsituation. Lär dig förstå funktionen hos samtliga reglage.
- Håll ett stadigt tag i handtagen. De kan ha en tendens att lyftas vid inkoppling av knivarna.

▲ VARNING**För säkerställande av riskfritt arbete****Användarens ansvar**

- Läs instruktionsboken noga. Gör dig förtrogen med alla reglage på jordfräsen och deras korrekta användning.
- Använd endast jordfräsen till det den är avsedd för, att bereda jorden. All annan användning kan visa sig farlig eller skada maskinen. Var särskilt noga med att inte använda jordfräsen i jord, som innehåller berg, stenar, metalltråd eller andra hårda material.
- Låt aldrig barn eller personer, som inte är förtrogna med denna instruktionsbok, använda jordfräsen. Det kan finnas lokala föreskrifter om användarens ålder.
- Gör före varje användning en visuell kontroll av jordfräsens alla delar med avseende på slitage, skador eller dålig fastsättning. Byt vid behov ut skadade delar som kompletta enheter.
- Tänk på att det är ägaren eller användaren som är ansvarig för eventuella olyckor eller skador, som drabbar andra människor eller deras egendom. Vid eventuell uthyrning måste du övertyga dig om att funktionerna förklaras i användarens närvaro.
- Håll händer och fötter borta från knivarna när motorn går.
- Om någon får använda jordfräsen utan att först ha fått erforderliga anvisningar kan det ge upphov till skador.
- Använd kraftiga, heltäckande skor. Att använda jordfräsen barfota eller klädd i öppna skor eller sandaler ökar risken för skador.
- Kläd dig på lämpligt sätt. Löst sittande kläder kan fastna i rörliga delar, vilket ökar risken för skador.
- Var uppmärksam. Om du använder jordfräsen när du är trött, sjuk eller påverkad av alkohol, finns det risk för allvarliga skador.
- Håll andra personer och alla husdjur borta från arbetsområdet.
- Se till att sporrer finns på plats och är rätt inställd.
- Ändra inte motorns regulatorinställning och övervarva inte motorn.
- Starta motorn försiktigt i enlighet med anvisningarna i denna manual. Håll alltid fötterna borta från knivarna.
- Håll fötterna borta från knivarna när du startar motorn.
- Undvik att arbeta med jordfräsen när det är mörkt eller i dåligt väder med dålig sikt, eftersom det ökar risken för olyckor.
- Gå under arbetet - spring aldrig.
- När du backar under arbetet måste du vara särskilt uppmärksam på människor och hinder bakom dig.
- Se alltid till att motorn är avstängd innan du transporterar eller lyfter jordfräsen.

⚠ VARNING**För säkerställande av riskfritt arbete****Användarens ansvar**

- Stanna alltid motorn i följande fall:
 - om du lämnar jordfräsen obevakad
 - före tankning
- Stanna motorn genom att först föra gasreglaget till läge LOW och sedan slå från tändningen. Stäng bränslekranen, om det finns en sådan på fräsen.
- Se till att alla bultar, muttrar och skruvar är ordentligt dragna för att övertyga dig om, att jordfräsen är i säkert arbetsskick. Regelbundet underhåll är av stor betydelse för användarens säkerhet och för uppnående av ett gott arbetsresultat.
- Förvara aldrig jordfräsen med bensin i tanken inne i en byggnad där bensinångorna kan komma i kontakt med öppen eld, gnistor eller mycket varma föremål.
- Låt motorn svalna innan du förvarar den inomhus.
- För att minska brandrisken måste du hålla jordfräsen, och särskilt då motorn, ljuddämparen och bensintanken, fri från gräs, löv och överskottsfett. Lämna aldrig uppsamlingskärl för växtavfall i eller nära en byggnad.
- Om bränsletanken måste tömmas, skall detta göras utomhus när motorn är kall.
- Byt för säkerhets skull ut alla slitna eller skadade delar.

Barnsäkerhet

- Håll alltid barnen inomhus och under uppsikt så snart någon motordriven utrustning är i arbete i närheten. Barn rör sig snabbt och lockas av jordfräsen och arbetet med den.
- Räkna aldrig med att barn stannar där du sist såg dem. Var uppmärksam och stäng av jordfräsen om barn kommer i närheten.
- Låt aldrig barn använda jordfräsen, inte ens under övervakning av vuxna.

Risk för kastade föremål

Föremål, som träffas av de roterande knivarna, kan kastas iväg från jordfräsen med stor kraft och vålla allvarliga skador.

- Innan du börjar arbetet måste du rensa platsen från pinnar, stora stenar, metalltråd, glas och liknande. Arbeta endast i dagsljus.
- Undersök om jordfräsen har skadats om du har träffat ett främmande föremål med den. Reparera eller byt ut skadade delar innan du fortsätter arbetet.
- Delar som kastas ut från slitna eller skadade knivar kan vålla allvarliga skador. Kontrollera alltid knivarna innan du använder jordfräsen.

⚠ VARNING**För säkerställande av riskfritt arbete****Risk för brand och brännskador**

Bensin är extremt lättantändlig och bensinångor kan explodera. Var ytterst försiktig när du hanterar bensin. Se till att bensinen är oåtkomlig för barn.

- Fyll på bensin innan du startar motorn. Tag aldrig bort tanklocket eller fyll på bensin när motorn är varm.
- Tanka på en väl ventilerad plats med avstängd motor.
- Tanka endast utomhus och rök inte när du tankar eller hanterar bränslet.
- Låt motorn svalna innan du tankar. Bränsleångor eller spillt bränsle kan annars antändas.
- Motorn och avgassystemet blir mycket heta under användning och förblir heta en stund efter avstängning. Kontakt med heta motordelar kan vålla brännskador och kan antända en del material.
- Undvik att vidröra en het motor eller ett hett avgassystem.
- Låt motorn svalna innan du utför några arbeten på den eller förvarar jordfräsen inomhus.
- Drag åt alla tanklock och behållarlock ordentligt.
- Lagra bränslet i behållare, som är särskilt avsedda för detta ändamål.
- Om du har spillt ut bensin, får du inte försöka att starta motorn utan att först flytta bort jordfräsen från spillet. Du måste också undvika att skapa andra antändningsrisker till dess bensinen har avdunstat.

⚠ VARNING**För säkerställande av riskfritt arbete****Risk för koloxidförgiftning**

Avgaserna innehåller giftig kolmonoxid, en färg- och luktlös gas. Inandning av avgaser kan medföra förlust av medvetandet och kan leda till döden.

- Om du kör motorn i ett utrymme, som är helt eller delvis slutet, kan luften du andas komma att innehålla en farlig mängd avgaser. Se till att ventilationen är tillräcklig för att förhindra att avgaserna samlas.
- Byt ut en felaktig ljuddämpare.
- Kör aldrig motorn i ett slutet utrymme, där den farliga kolmonoxiden kan samlas.

Arbete på sluttningar

- Vid arbete på en sluttning bör tanken vara mindre än halvfull för undvikande av bränslespill.
- Fräs tvärs över en sluttning (med jämna mellanrum) och inte uppför och nedför den.
- Var mycket försiktig när du ändrar riktning med jordfräsen på en sluttning.
- Arbeta inte med fräsen på mark, som lutar mer än 10°.

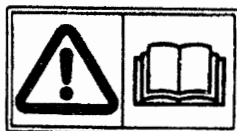
Den visade största säkra vinkeln är endast ett riktvärde. Det slutliga avgörandet måste baseras på maskinen typ. Kontrollera före start av motorn att jordfräsen är fri från skador och i gott skick. För din egen och andras säkerhets skull måste du vara extremt försiktig när du använder jordfräsen på sluttande mark.

2. SÄKERHETSDEKALERNAS PLACERING

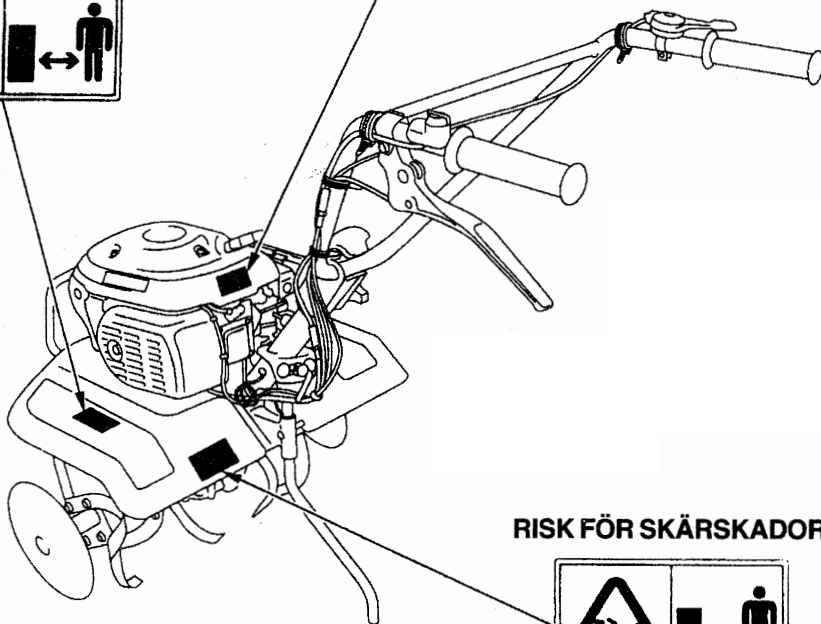
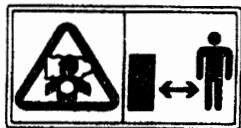
Dessa dekaler varnar dig för potentiella risker, som kan ge upphov till allvarliga skador. Läs dekaler och säkerhetsföreskrifterna i denna instruktionsbok mycket noga.

Om en dekal ramlar bort eller blir svårläst, kan du ta kontakt med din Honda återförsäljare för att köpa en ny.

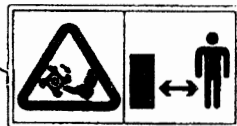
LÄS INSTRUKTIONSBOKEN



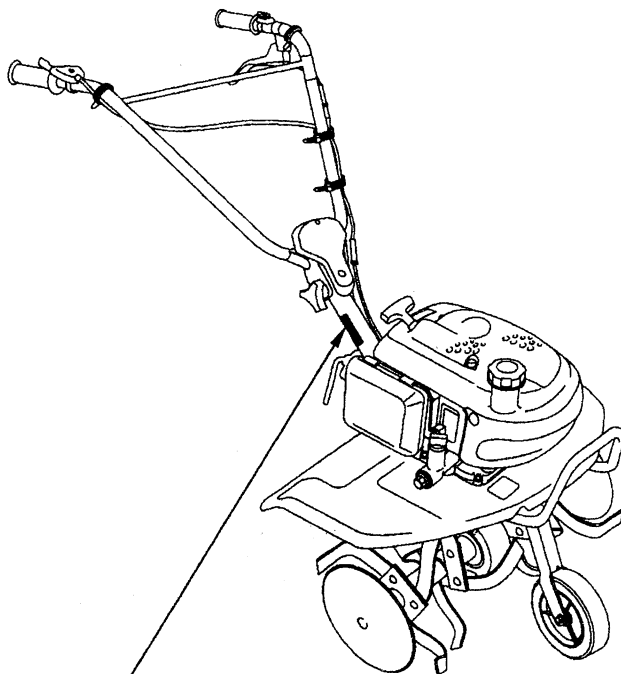
AVGASVARNING



RISK FÖR SKÄRSKADOR



CE-MÄRKNINGENS PLACERING



CE-MÄRKNING

Tillverkarens namn och adress

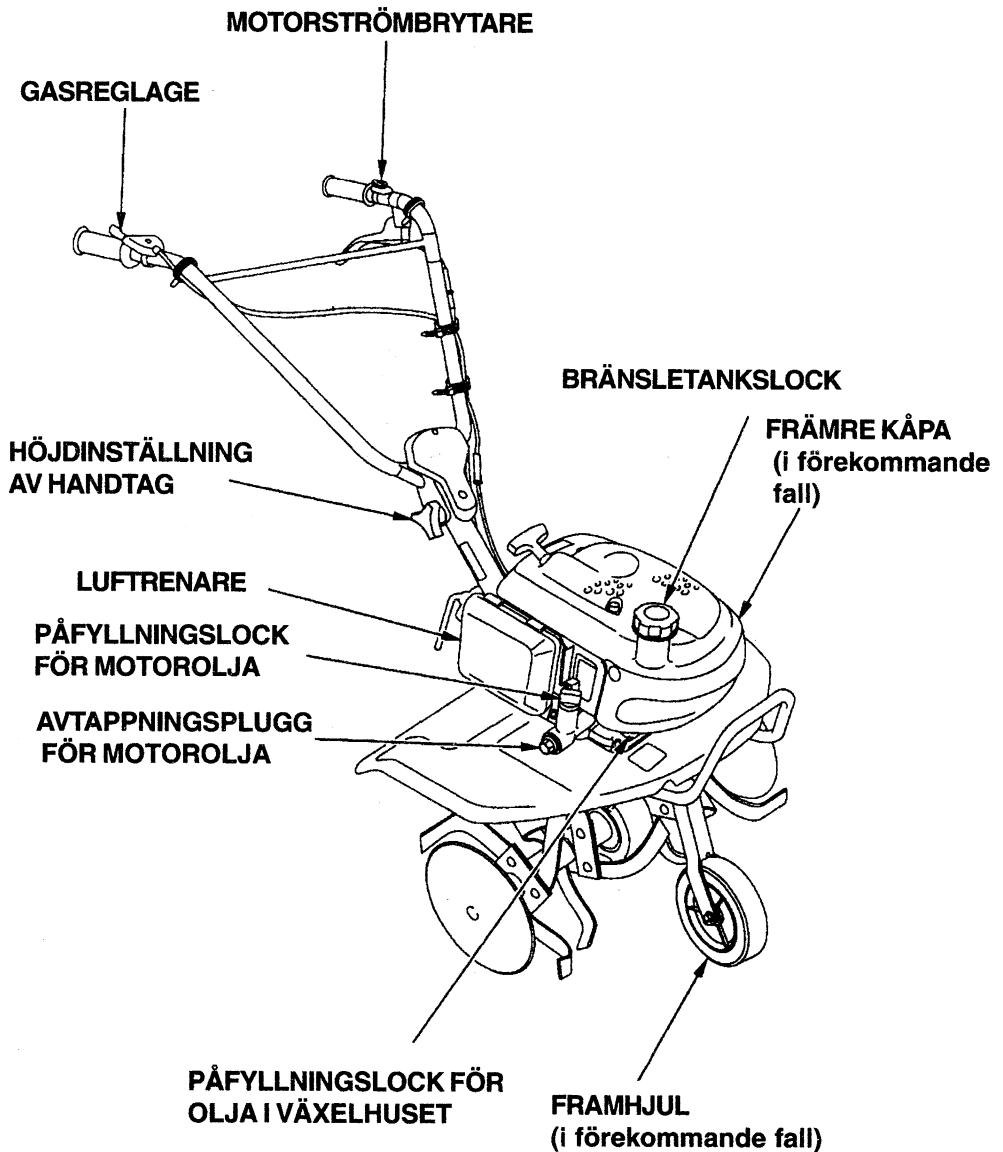
Honda Motor Co., Ltd.
2-1-1 MINAMI AOYAMA, MINATO-KU,
TOKYO, JAPAN

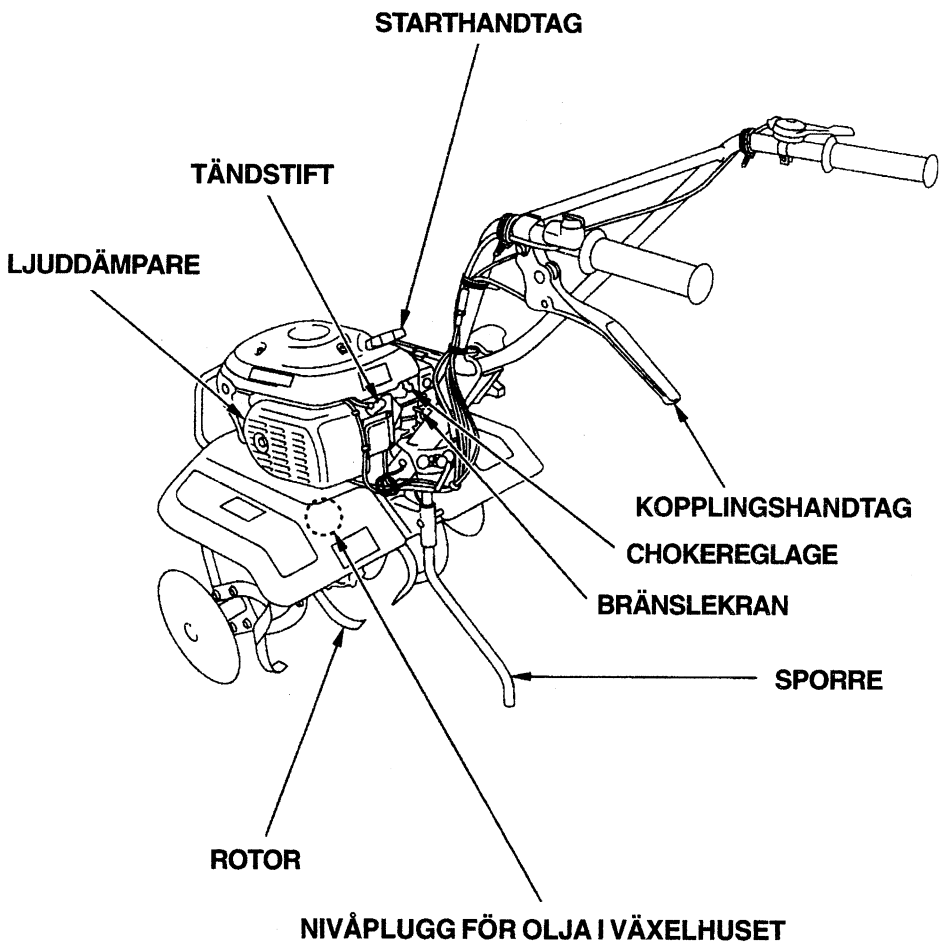
■ FAAJ	■ 200
■ FAAJ-	
■ 1.8 kW	■ 32 kg

Nominell effekt

Maskinens vikt
(i standardutförande)

3. MASKINENS HUVUDDelar





4. KONTROLL FÖRE ANVÄNDNINGEN

1. Oljenivå i motorn

FÖRSIKTIGHET:

Om motorn körs med för låg oljenivå kan den skadas allvarligt.

1. Tag bort oljepåfyllningslocket. Kontrollera oljenivån med nivåmarkeringen i påfyllningsröret.
2. Om nivån är låg måste du fylla på upp till det övre nivåmärket med olja av rekommenderad typ.
3. Skruva på påfyllningslocket ordentligt.

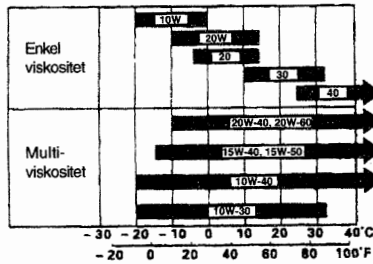
Oljerymd: 0,30 liter.

Använd fyrtaktsmotorolja av högsta kvalitet med hög detergenttillsats, som garanteras motsvara eller överträffa de amerikanska biltillverkarnas krav för API Service Classification SG, SF.

FÖRSIKTIGHET:

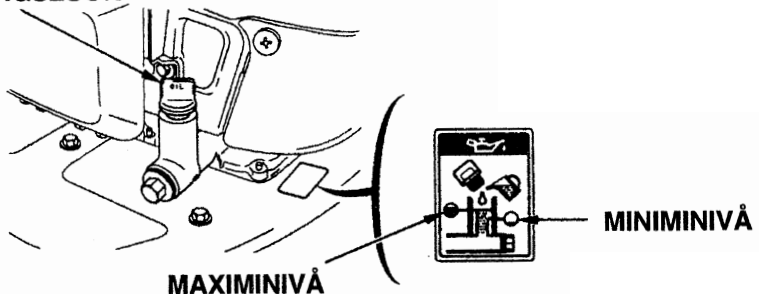
Användning av tvåtaktsmotorolja eller olja utan tillsatser förkortar motorns livslängd.

SAE 10W-30 rekommenderas för allmän användning i alla temperaturer. De andra viskositeter, som visas i nedanstående tabell, kan användas när medeltemperaturen inom ditt område ligger mellan de angivna gränserna.



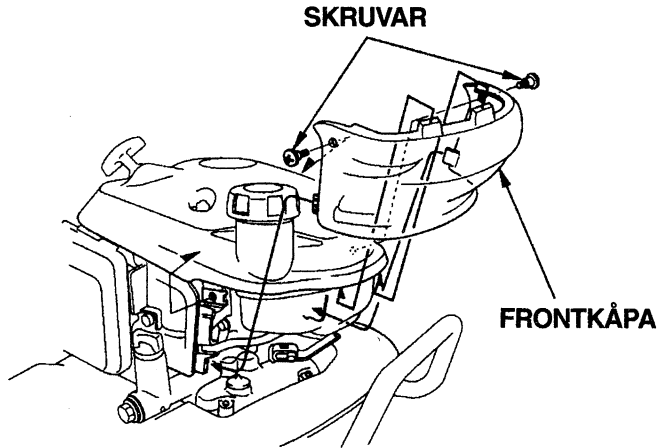
Omgivande temperatur

OLJEPÅFYLLNINGSLÖCK



2. Olja i växelhuset

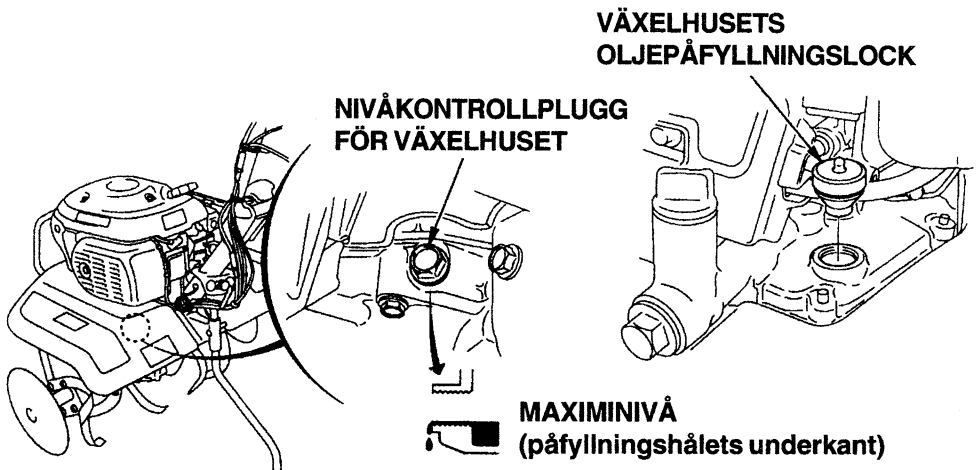
Ställ upp jordfräsen på ett plant underlag och tag bort de båda skruvarna från frontkåpan. Tag bort kåpan (gäller maskiner utrustade med frontkåpa).



1. Tag bort växelhushets nivåkontrollplugg. Oljenivån skall ligga vid påfyllningshålets nedre kant.
2. Tag bort växelhushets påfyllningslock och fyll på olja enligt anvisningarna för motorn, om nivån är låg.
3. Sätt tillbaka påfyllningslocket och drag till nivåkontrollpluggen ordentligt.

Rekommenderad olja: SAE 5W-30.

Oljerymd: 0,90 liter

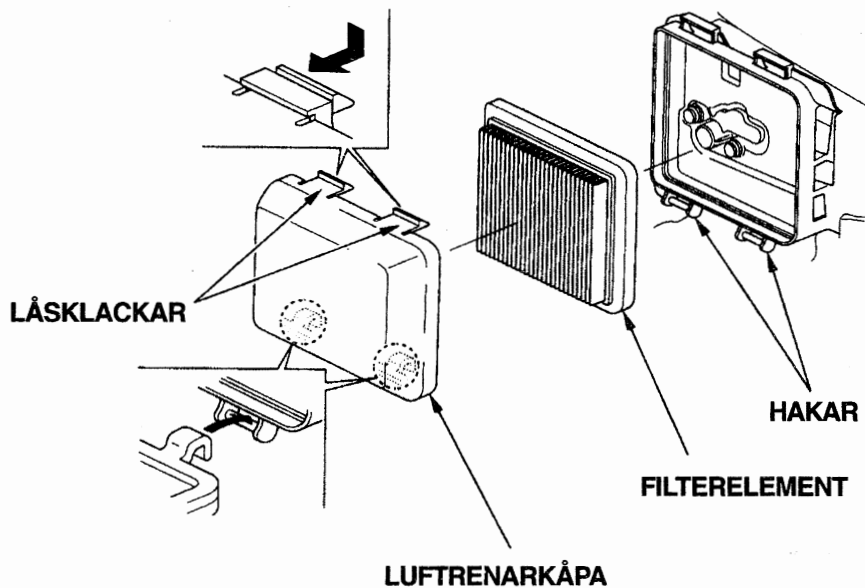


3. Luftrenare

FÖRSIKTIGHET:

Kör aldrig motorn utan luftrenare, eftersom det medför ett kraftigt slitage.

Tag bort luftrenarkåpan och se efter om filterelementet är smutsigt eller igensatt (se sid. 28).



4. Bränsle

Använd bilbensin (helst blyfri eller lågblyad för att få mindre avsättningar i förbränningsrummet).

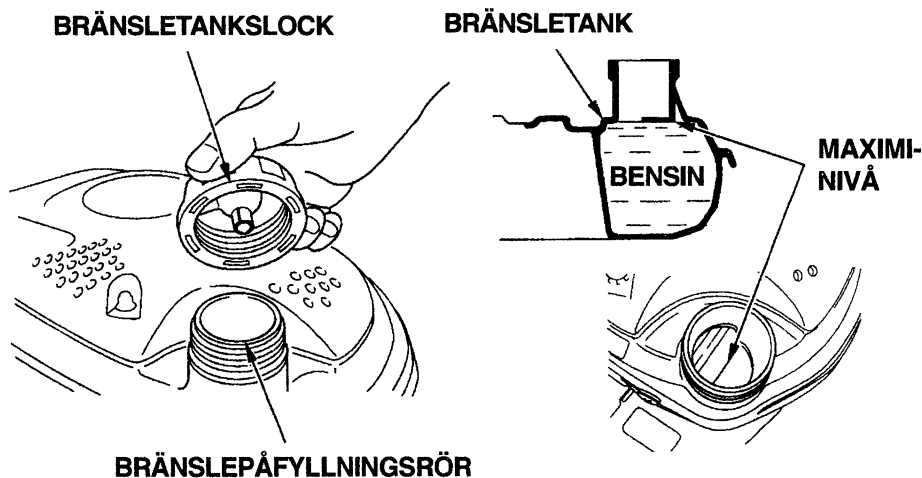
Använd endast blyfri bensin.

Bränsletankens rymd: 0,7 liter

Använd aldrig gammal eller förorenad bensin eller någon blandning av olja och bensin. Undvik att få smuts eller vatten i bränsletanken.

⚠ VARNING

- Bensin är extremt lättantändlig och kan explodera under vissa förhållanden.
- Tanka på en väl ventilerad plats med motorn avstängd. Rök inte och låt det inte finnas några lågor eller gnistor på den plats där maskinen tankas eller bränslet förvaras.
- Fyll inte för mycket bensin (det får inte finnas någon bensin i påfyllningsröret). Sätt tillbaka locket rätt och säkert efter tankningen.
- Var försiktig, så att du inte spiller vid tankningen. Utspillt bränsle och bränsleångor kan antändas. Om du har spillt måste du se till att platsen är torr innan du startar motorn.
- Undvik upprepad eller långvarig kontakt med huden och inandning av ångorna. **FÖRVARA BRÄNSLET OÅTKOMLIGT FÖR BARN!**



Spritblandad bensin

Om du bestämmer dig för att använda spritblandad bensin (gasohol) måste denna ha minst samma oktantal som det, som rekommenderas av Honda. Det finns två typer av spritblandad bensin, den ena blandad med etanol och den andra med metanol.

Använd inte bensin, som innehåller mer än 10 % etanol. Använd inte bensin som innehåller metanol (metylalkohol eller träsprit) om den inte dessutom innehåller lösnings- och korrosionsskyddsmedel för metanol.

Använd aldrig bensin, som innehåller mer än 5 % metanol, även om den innehåller lösnings- och korrosionsskyddsmedel.

OBS:

- Skador i bränslesystemet och sämre motorprestanda, som vållas av användning av bensin blandad med sprit, täcks inte av garantin. Honda kan inte rekommendera användning av spritblandad bensin, eftersom det ännu inte finns fullständiga bevis för dess lämplighet.
- Innan du köper bensin från ett okänt ställe måste du ta reda på, om den innehåller sprit. Om den gör det, måste du fastställa typen och halten av sprit.
- Om du märker några störningar i funktionen vid användning av spritblandad bensin eller bensin som du misstänker att den innehåller sprit, bör du övergå till spritfri bensin.

5. Redskap och tillsatser

Vid montering av ett redskap eller en tillsats på jordfräsen måste du göra det enligt de anvisningar, som medföljer. Be din Honda återförsäljare om råd, om du får några problem eller svårigheter vid monteringen av redskapet eller tillsatsen.

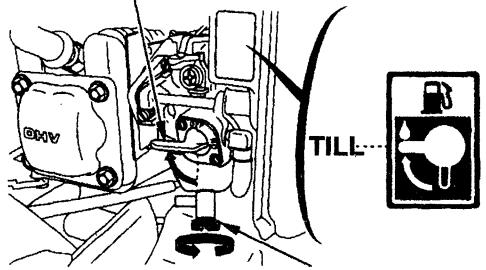
FÖRSIKTIGHET:

Se till att kopplingen står i friläge för att förhindra plötsliga och okontrollerade rörelser när motorn startar.

Kopplingen förs i ingrepp genom att kopplingshandtaget dras in och frikopplas genom att handtaget släpps.

1. För bränslekranen till läge ON.
Kontrollera att avtappningsskruven inte läcker.

BRÄNSLEKRAN



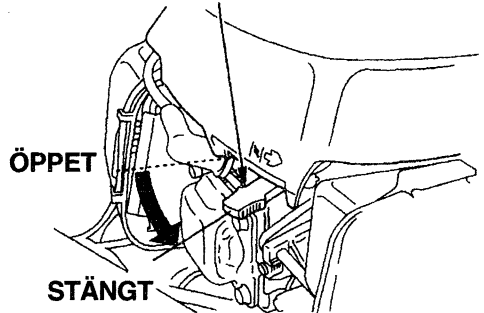
AVTAPPNINGSSKRUV

2. För chokereglaget till stängt läge.

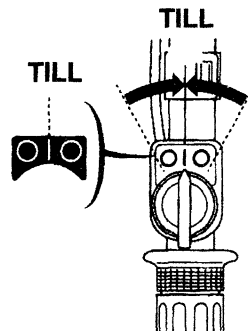
OBS:

Använd inte choken om motorn är varm eller lufttemperaturen hög.

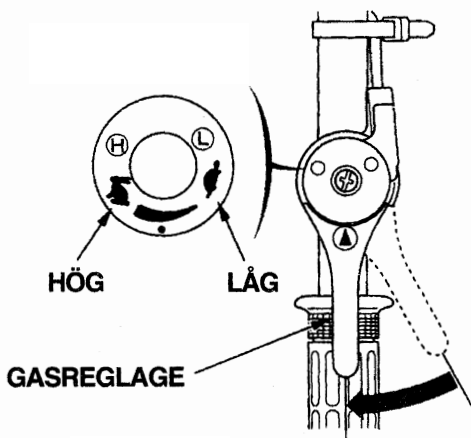
CHOKEREGGLAGE



3. För tändströmställaren till läge ON (till).



4. För gasreglaget något åt vänster.



5. Drag lätt i startsnöret tills ett motstånd känns. Drag sedan till snabbt.

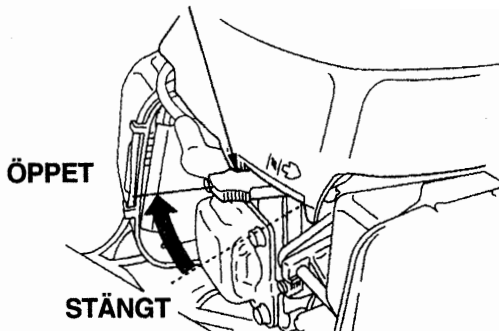
Håll fast maskinens handtag med vänster hand och starta motorn genom att dra ut starthandtaget med kraft och fart.

FÖRSIKTIGHET:
Låt inte starthandtaget slå tillbaka mot motorn. För tillbaka det sakta för att förhindra skador på startmekanismen.



CHOKEREGGLAGE

6. Öppna chokespjället gradvis medan motorn värms upp.



- **Arbete på höga höjder**

På hög höjd blir bränsle/luftblandningen från standardförgasaren för fet. Effekten sjunker och bränsleförbrukningen ökar. En allt för fet blandning sätter dessutom igen tändstiftet och gör motorn svårstartad.

Egenskaperna på hög höjd kan förbättras genom montering av ett nytt huvudmunstycke med mindre diameter i förgasaren och omställning av blandningskruven. Om du alltid använder jordfräsen på större höjd än 1 800 m över havet, bör du låta en auktoriserad försäljare av Honda jordfräsar modifiera förgasaren på detta sätt.

Även om förgasaren har modifierats sjunker motoreffekten med ungefär 3,5 % för varje ökning av höjden med 300 m. Om förgasaren inte har modifierats, blir effektminskningen ännu större.

FÖRSIKTIGHET:

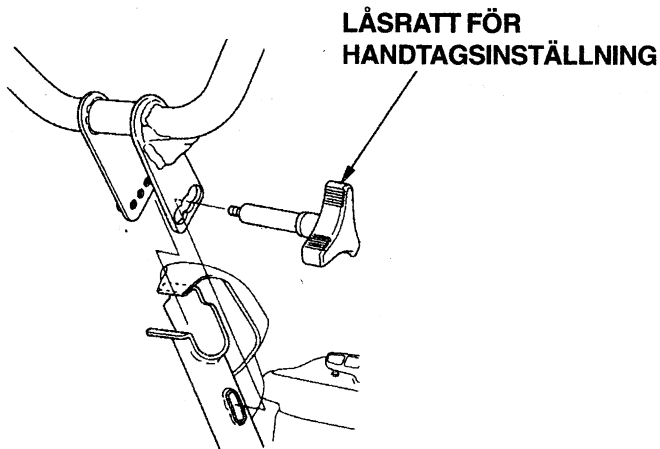
Om en förgasare har modifierats för arbete på högre höjd, kan arbete på lägre höjd utan ny modifiering förorsaka sämre prestanda, överhettning och allvarliga motorskador.

6. ARBETE MED JORDFRÄSEN

Inställning av handtaget

Handtagets läge skall ställas in så att det passar arbetsförhållandena och den som använder maskinen.

Ställ in handtaget genom att lossa låsratten, välja lämpligt hål och sedan dra till ratten igen.



Användning av kopplingen

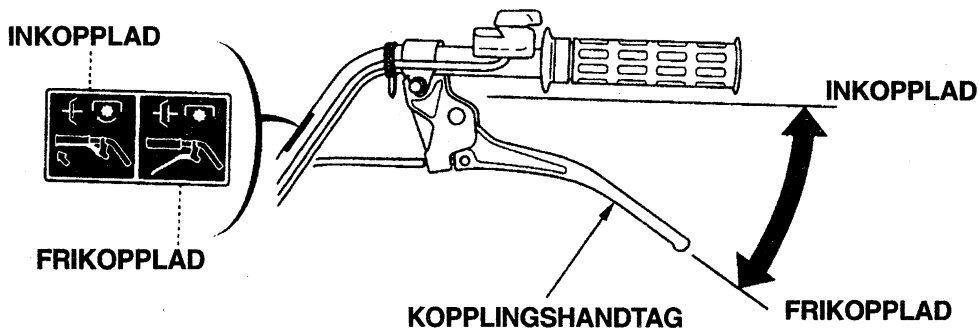
Kopplingen används för inkoppling och frikoppling av motorkraften till växelhuset.

När kopplingshandtaget trycks in förs kopplingen i ingrepp och kraften överförs.

Tryck in handtaget så roterar redskapet.

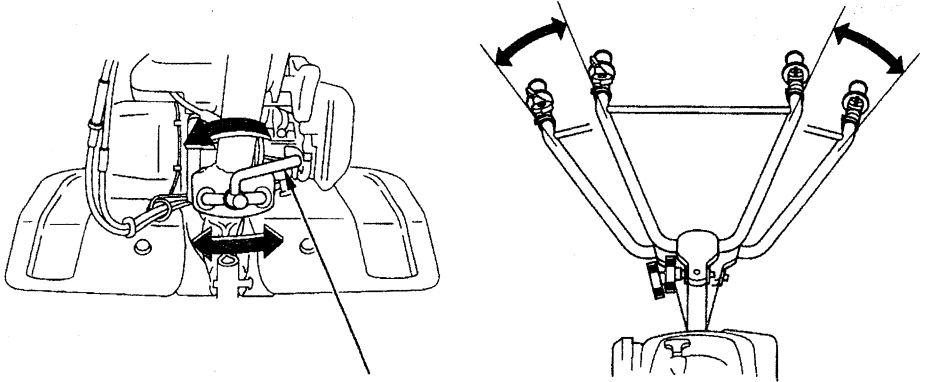
När kopplingshandtaget släpps frigörs kopplingen så att överföringen bryts.

Släpp kopplingshandtaget, så stannar redskapet.



Inställning av handtagsvinkeln (typ GE)

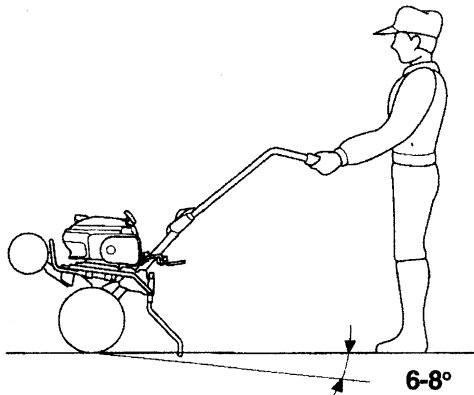
Handtaget kan ställas in i tre olika vinklar i båda riktningarna. Ändra inställningen genom att lossa låshandtaget och vrida handtagsstången till önskat läge. Drag till låshandtaget ordentligt efter inställningen.



LÅSHANDTAG FÖR HANDTAGSINSTÄLLNING

Normal arbetsvinkel

Sänk handtaget något så att maskinens främre del lyfts 6-8 grader.



För att arbetet med jordfräsen skall bli så effektivt som möjligt, skall du försöka att hålla maskinen i den visade vinkeln under bearbetningen av marken.

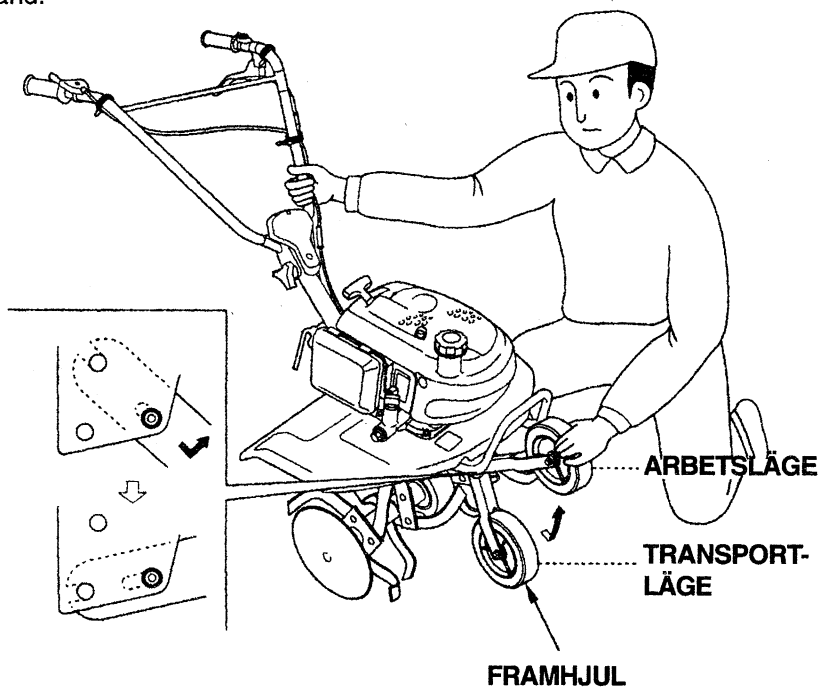
Framhjul

När du har kommit fram till arbetsplatsen skall du fälla upp framhjulet innan du börjar att fräsa. Stanna alltid motorn innan du fäller upp eller ned framhjulet.

För att fälla upp eller ned framhjulet drar du ut hjulet, för det till önskat läge och släpper in det igen.

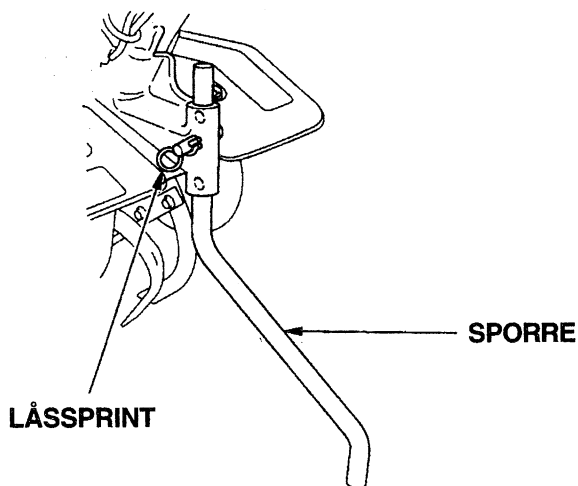
OBS:

Håll fast maskinens handtag med vänster hand och drag ut kanten på framhjulet med höger hand.



Inställning av arbetsdjupet

Arbetsdjupet kan regleras genom att låssprinten tas bort och sporren höjs eller sänks efter önskan.



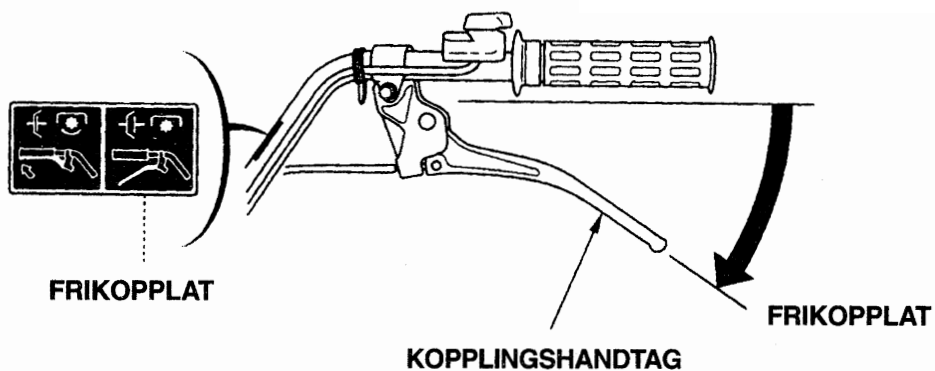
FÖRSIKTIGHET:

- Använd aldrig jordfräsen med knivar med större diameter än 280 mm.
- Arbete med jordfräsen på sluttande mark kan få den att välta.
- Om en person utan kunskaper om maskinen får arbeta med den, finns det risk för skador.
- Använd kraftiga, heltäckande skor. Arbete barfota eller med öppna skor eller sandaler ökar risken för skador.
- Använd aldrig jordfräsen i mörker.
- Om rotorn sätts igen av lera, grus och liknande måste du omedelbart stoppa motorn och göra ren rotorn på en säker plats. Använd alltid tjocka handskar när du rengör rotorn.

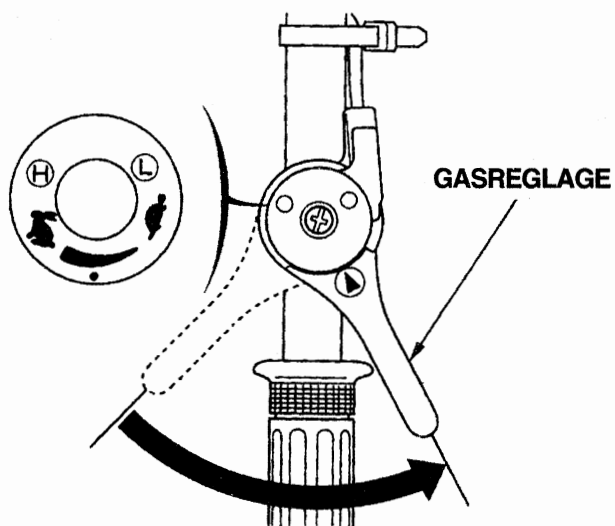
För att förebygga olyckor måste du kontrollera jordfräsen med avseende på alla tecken på skador eller andra fel varje gång du skall använda den på nytt.

7. STANNANDE AV MOTORN

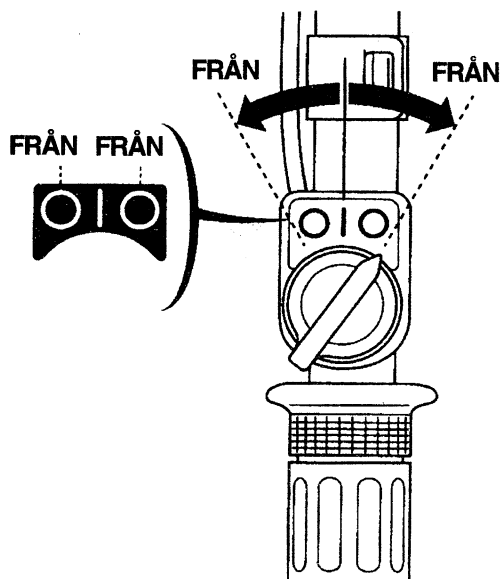
1. Släpp kopplingshandtaget för att frikoppla.
Släpp kopplingshandtaget. Redskapet stannar.



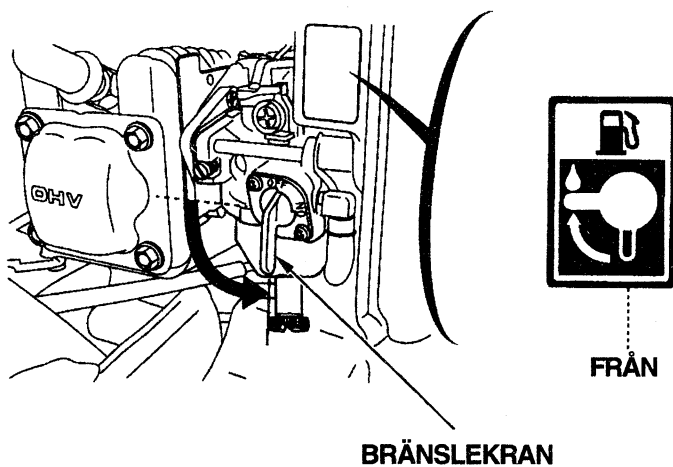
2. För gasreglaget så långt det går åt höger.



3. För tändströmställaren till läge OFF (från).



4. Vrid bränslekranen till stängt läge.



8. UNDERHÅLL

Avsikten med underhållsschemat är att hjälpa användaren att hålla jordfräsen i gott skick. Kontrollera och gör service enligt anvisningarna i nedanstående tabell.

VARNING

Stäng alltid av motorn innan du utför några underhållsarbeten. Avgaserna innehåller giftig kolmonoxid. Inandning av denna kan medföra medvetslöshet och död. Om det är nödvändigt att låta motorn gå, måste arbetsplatsen vara mycket väl ventilerad.

FÖRSIKTIGHET:

Använd endast äkta Honda-delar eller motsvarande vid underhåll och reparationer. Sämre reservdelar kan skada jordfräsen.

Underhållsschema

REGLBUNDET SERVICEINTERVALL (2)		Före varje säsong	Före varje användning	Efter de första 20 tim.	Var 50:e tim.	Var 100:e tim.	Varje år eller var 300:e tim.
Motorolja	nivåkontroll		○				
	byte	○		○		○ (4)	
Luftrenare	kontroll		○				
	rengöring				○ (1)		
	utbyte						○
Jordfräsen utvändigt	kontrollera		○				
Reglagefunktion	kontrollera		○				
Motorfunktion	kontrollera		○				
Manöverkablar	kontrollera		○				
Efterdragning	kontrollera		○				
Växelhusolja	kontrollera	○					
Tändstift	kontrollera/justera					○	
	byt ut						○
Gnistsläckare (där sådan finns)	rengör					○	
Kopplingsbackar	kontrollera						○ (3)
Kopplingskabel	kontrollera/justera			○		○	
Gasreglagekabel	kontrollera/justera						○
Bränsle-tank (-filter)	rengör	○					○ (3)
Ventilspel	kontrollera/justera						○ (3)
Förbränningsrum	rengör	Efter var 300:e timme (3)					
Bränsleledning	kontrollera	Vartannat år (byt ut vid behov) (3)					

(1) Gör service oftare vid arbete under dammiga förhållanden.

(2) Notera arbetstiden för att kunna fastställa korrekta serviceintervaller

(3) På dessa punkter skall service utföras av din återförsäljares serviceverkstad, om du inte själv har de rätta verktygen och tillräckliga mekaniska kunskaper. Anvisningar för arbetet finns i Hondas verkstadshandbok.

(4) Byt motorolja var 50:e timme vid arbeten med tung belastning eller i hög omgivningstemperatur.

Byte av motorolja

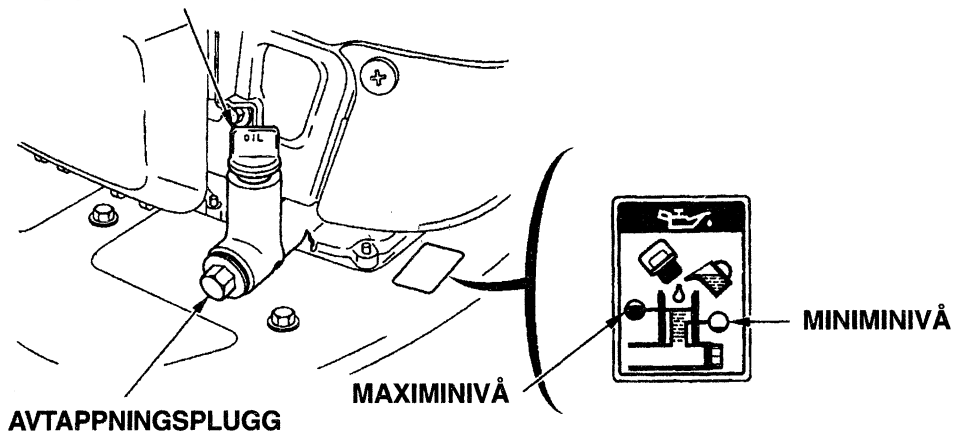
1. Tag bort oljepåfyllningslocket och avtappningspluggen för att tappa ur oljan.
2. Sätt tillbaka avtappningspluggen och fyll vevhuset med motorolja av hög kvalitet genom oljepåfyllningshålet.
3. Kontrollera att oljenivån ligger vid maximinivåmärket.

Oljerymd: 0,30 liter

OBS:

Tappa gärna ur oljan när den är varm och mer lättflytande.

OLJEPÅFYLLNINGSLOCK



Tvätta händerna med tvål och vatten efter att ha hanterat den gamla oljan.

OBS:

Tag hand om den gamla oljan på ett miljöriktigt sätt. Vi föreslår att du tar den med dig i en sluten behållare till din lokala bensinstation för återvinning. Slå den inte i avloppet och håll inte ut den på marken.

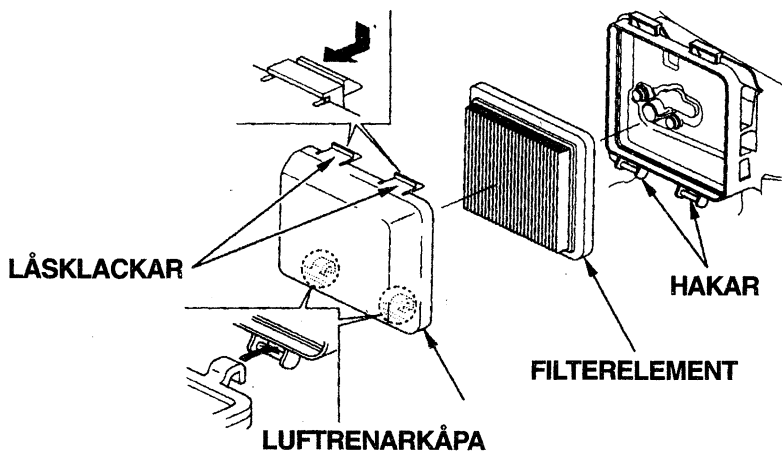
Service av luftrenaren

En smutsig luftrenare begränsar lufttillförseln till förgasaren. För förebyggande av förgasartörningar bör luftrenaren rengöras regelbundet. Gör service oftare vid arbete med motorn i dammig miljö.

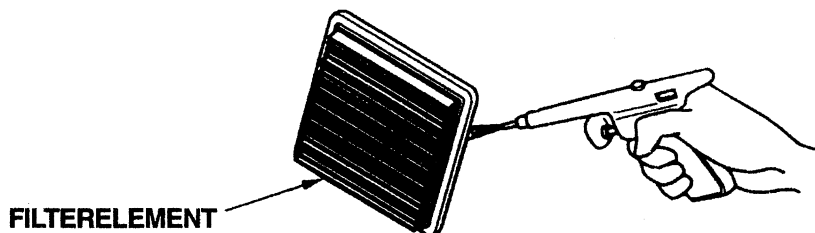
FÖRSIKTIGHET:

Kör aldrig motorn utan luftrenare, eftersom det kan medföra ett snabbt slitage.

1. Tryck in låsklackarna på bränsletankssidan av luftrenarkåpan och tag bort kåpan.



2. Tag bort filterelementet. Kontrollera det noga med avseende på hål och rivskador och byt ut det, om det är skadat.
3. Knacka elementet upprepade gånger försiktigt mot en hård yta för att få bort löst damm eller blås med tryckluft genom filtret från insidan och utåt. Försök aldrig att borsta bort dammet, eftersom borstningen pressar in smutsen i fibrerna. Byt ut elementet om det är mycket smutsigt.



4. Sätt tillbaka filterelementet och luftrenarkåpan.

Tändstiftsservice

Rekommenderade tändstift: CF4HSB (NGK)
U14FSR-UB (DENSO)

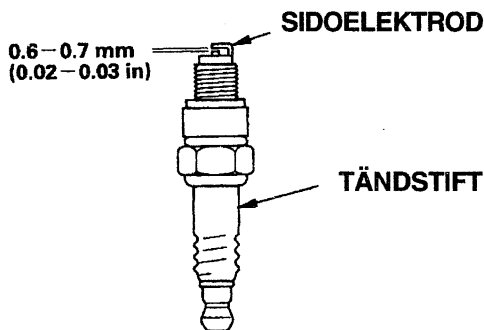
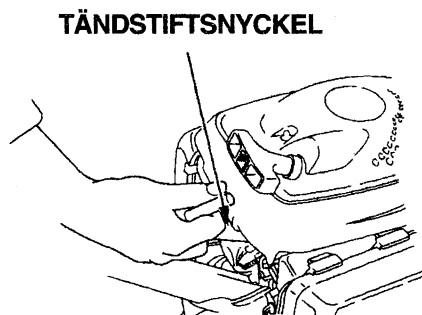
För att motorn skall gå bra måste tändstiftet ha rätt elektroavstånd och vara fritt från avsättningar.

1. Tag bort tändstiftsanslutningen.

⚠ VARNING

Om motorn har gått är ljudämparen mycket varm. Var försiktig, så att du inte kommer i kontakt med den.

2. Gör en visuell kontroll av tändstiftet. Kassera det, om isolatorn är sprucken eller skadad. Rengör stiftet med en stålborste om det skall användas på nytt.
3. Mät elektroavståndet med ett trådmått. Korrigera det vid behov genom att böja sidoelektroden. Avståndet skall vara 0,6 - 0,7 mm.



4. Kontrollera att tändstiftspackningen är i gott skick och skruva i stiftet med handen för att förhindra att det går snett i gängan.
5. Efter att ha dragit in stiftet med handen skall du dra ett nytt stift ytterligare ett halvt varv med nyckel för att pressa samman packningen. Om du återanvänder ett gammalt stift skall du bara dra det 1/8 - 1/4 varv.

FÖRSIKTIGHET:

Tändstiftet måste dras fast ordentligt. Ett dåligt fastdraget tändstift kan bli mycket varmt och eventuellt skada motorn. Använd aldrig ett tändstift med fel värmetal.

Service av gnistsläckaren (där sådan finns)

⚠ VARNING

Om motorn har gått är ljuddämparen mycket varm. Låt den svalna, innan du börjar att arbeta.

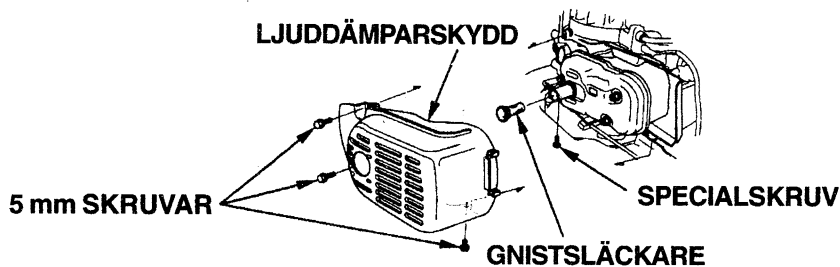
FÖRSIKTIGHET:

Gnistsläckaren måste kontrolleras och rengöras var 100:e arbetstimme för att behålla sin effektivitet.

1. Tag bort ljuddämparskyddet genom att ta bort de tre 5 mm skruvarna.
2. Tag bort gnistsläckaren från ljuddämparen genom att ta bort specialskruv.
(Var försiktig, så att inte trådnätet skadas.)

OBS:

Se efter om det finns några sotavlagringar runt avgasutloppet och gnistsläckaren och rengör vid behov.



3. Använd en borste för att avlägsna sotavlagringar från gnistsläckarens yta.

FÖRSIKTIGHET:

Var försiktig, så att inte gnistsläckarens nät skadas.



OBS:

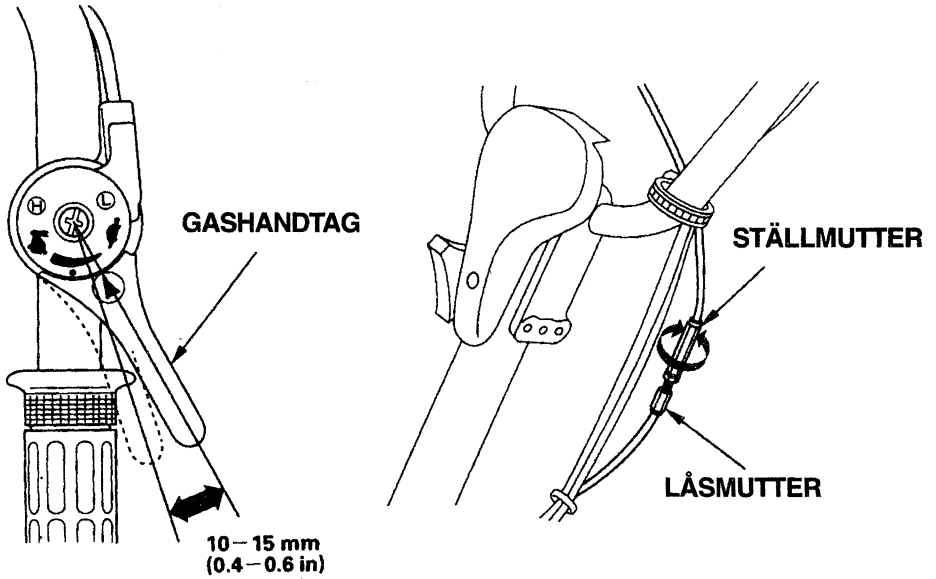
Gnistsläckaren måste vara fri från hål och revor. Byt ut gnistsläckaren om den är skadad.

4. Montera gnistsläckaren och ljuddämparen i omvänd ordning mot isärtagningen.

Justering av gasreglaget

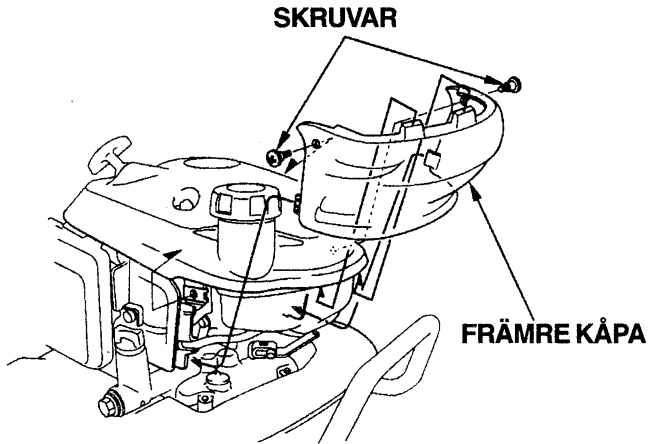
Lossa låsmuttern och vrid ställmuttern tills spelet vid änden av gashandtaget är 10 - 15 mm.

Drag till låsmuttern ordentligt efter inställningen av det fria spelet.



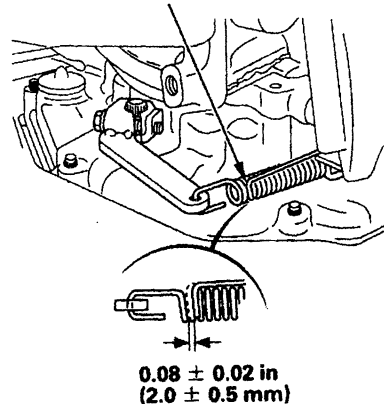
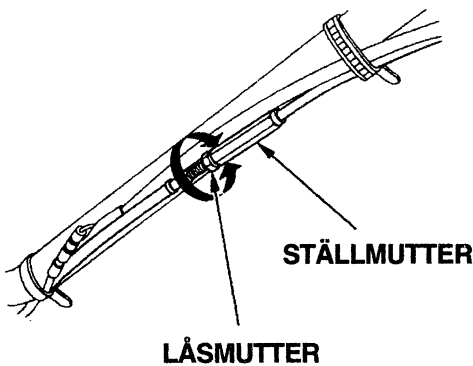
Justering av kopplingskabeln

1. Ställ in handtagets höjd i mittläget (se sid. 20).
2. Ställ upp jordfräsen på plan mark och tag bort de båda skruvarna från den främre kåpan. Tag bort kåpan (där sådan finns).



3. Kopplingsfjädersnåll skall dras ut $2,0 \pm 0,5$ mm när kopplingsreglaget förs från FRIKOPPLAT till INKOPPLAT läge.
4. Om detta värde inte stämmer, justerar du genom att lossa låsmuttern och skruva ställmuttern inåt eller utåt tills fjädern får rätt förlängning. Spänn inte för hårt.

KOPPLINGSFJÄDERÄNDE



Transport

Om jordfräsen har använts, måste den få svalna minst 15 minuter innan den lastas på ett transportfordon. En het motor eller ett hett avgassystem kan ge dig brännskador och kan antända en del material.

För att förhindra bränslespill bör du tappa ur bränslet före transport av jordfräsen. Ställ tändströmställaren i läge FRÅN och håll jordfräsen i vågrätt läge.

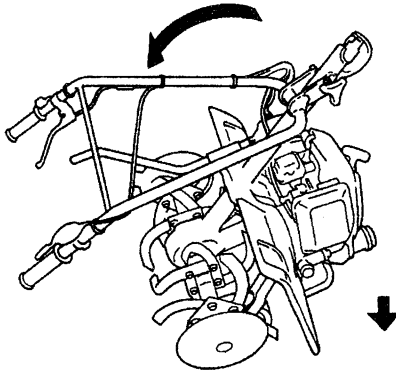
Var försiktig, så att du inte tappar eller slår mot jordfräsen under transporten.

Lastning och avlastning

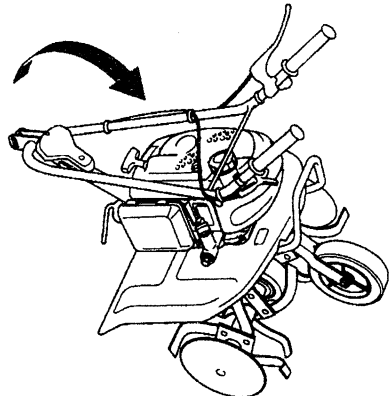
Om det inte finns någon lämplig ramp tillgänglig, kan två personer lyfta jordfräsen upp på eller ned från transportfordonet utan att luta den.

Placera jordfräsen så att den står stadigt på transportfordonet. Surra den med linor eller band. Håll surringen borta från reglage, inställningsarmar, kablar och förgasare.

Handtaget kan fällas framåt eller bakåt, så att jordfräsen tar mindre plats (sid. 20).



Fäll handtaget bakåt



Fäll handtaget framåt

Förvaring

Placera aldrig jordfräsen med handtaget mot marken, eftersom det medför att olja tränger in i cylindern eller att bränsle läcker ut.

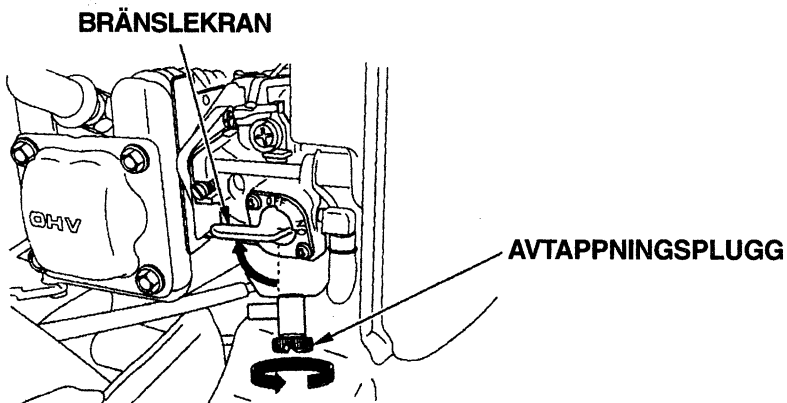
Förberedelser för förvaring

Förbered jordfräsen för längre förvaring (mer än en månad) enligt följande anvisningar för att säkerställa att den är klar för ny användning när den behövs.

⚠ VARNING

Bensin är lättantändlig och kan explodera under vissa förhållanden. Rök inte och tillåt inte några lågor eller gnistor nära maskinen vid avtappning av bränslet.

- Tappa ur bränslet.
Bensin som får stå kvar i förgasaren under längre tid vållar en kemisk reaktion med menlig inverkan på förgasardelarna.
Tappa ur all bensin enligt följande anvisningar:
 - a. Ställ bränslekranen i läge TILL för att tömma tanken.
 - b. Lossa avtappningspluggen för att tömma förgasaren.
 - c. Sätt tillbaka avtappningspluggen.
- Stäng bränslekranen
Drag i starthandtaget tills det börjar gå tungt (kolven går uppåt under kompressionsslaget). I detta läge är båda ventilerna stängda, vilket skyddar ventilsätena.
- Byt motorolja (sid. 27).
- Täck över jordfräsen och förvara den på en torr och dammfri plats.



Om motorn inte startar:

1. Finns det tillräckligt mycket bränsle?
2. Är bränslekranen öppen?
3. Kommer det fram bensin till förgasaren?
Kontrollera genom att lossa avtappningspluggen när bränslekranen är öppen.
Bränsle skall strömma ut fritt. Drag till pluggen igen.

VARNING

Om du har spillt bränsle måste du se till att platsen är torr innan du provar tändstiftet eller startar motorn. Utspillt bränsle och bränsleångor kan antändas.

4. Är tändströmställaren tillslagen?
5. Finns det gnista i tändstiftet?
 - a. Tag bort tändkabelanslutningen. Avlägsna all smuts runt tändstiftet och tag sedan bort stiftet.
 - b. Sätt på tändkabeln på tändstiftet.
 - c. Slå till tändströmställaren.
 - d. Jorda stiftets sidoelektrod mot motorn. Drag i startsnöret och se om det slår över någon gnista mellan elektroderna.
 - e. Byt ut stiftet, om det inte slår över någon gnista.
Försök att starta motorn enligt anvisningarna, om det finns en gnista.
6. Lämna in jordfräsen till en auktoriserad Honda återförsäljare, om motorn fortfarande inte startar.

En motor med elstart startar inte:

1. Är batterikablarna ordentligt anslutna och fria från korrosion?
2. Är batteriet fulladdat?
3. Om startmotorn arbetar men motorn ändå inte startar, gäller samma anvisningar för felsökning som för motorer med snörstart.

11. TEKNISKA DATA

Modell	DE	GE	D	C
Största längd	1280 mm		1200 mm	
Största höjd	1035 mm		975 mm	
Största bredd	615 mm		585 mm	
Vikt utan bränsle och olja	29,0 kg	30,0 kg	23,5 mm	

Motor

Typ	Fyrtakts toppventilmotor, encylindrig, fläktluftkylning
Slagvolym	57 cm ³
Cylinderdiameter x slaglängd	45 x 36 mm
Tändstift	CR4HSB (NGK) U14FSR-UB (DENSO)
Tändsystem	Transistoriserad magnettdning
Bränsletankens rymd	0,7 liter
Oljemängd i motorn	0,30 liter
Ljudnivå (EN 709)	79 dB (A) vid 3 650 r/min
Vibrationer i handtaget (EN 709)	10 m/s ² vid 3 650 r/min
Koppling	Invändigt expanderande backar
Oljemängd i växelhuset	0,90 liter

12. HONDAS STÖRRE ÅTERFÖRSÄLJARE I EUROPA

FÖRETAGETS NAMN	ADRESS	TEL: FAX:
Honda (U.K.) Limited	Power Road, Chiswick, London W.4 United Kingdom	Tel: 081-747-1400 Fax: 081-747-3594
Honda Europe Power Equipment S.A.	Pole 45 Rue des Chataigniers 45140 Ormes France	Tel: 1-38-65-06-00 Fax: 1-38-65-06-05
Honda Deutschland GmbH.	Sprendlinger, Landstraße 166 D-63069 Offenbach/Main Germany	Tel: 069-83-09-0 Fax: 069-83-09-519
Honda Belgium H.V.	Wijngaardveld 1, 9300 Aalst Belgium	Tel: 053-725-111 Fax: 053-725-100
Honda Italia Industriale S.P.A.	Via Kenia 72 00144 Roma EUR Italy	Tel: 06-54-7941 Fax: 06-59-20214
Honda (Suisse) S.A.	Route des Moulières 10 Case Postale Ch 1214 Vernier-Geneve, Switzerland	Tel: 022-341-22-00 Fax: 022-341-09-72
Honda Nederland B.V.	Nikkelstraat 17 2984 Ridderkerk Netherlands	Tel: 018-04-57-333 Fax: 018-04-91-888
Honda Austria G.M.B.H.	Honda Strasse 1 A-2351 Wiener Neudorf Austria	Tel: 223-66-900 Fax: 223-66-4130
Honda Power Equipment Sweden A.B.	Ostmästargränd 8 Stockholm-Årsta Sweden	Tel: 020-24 46 00 Fax: 08-722-36-27
Honda Produtos De Força, Portugal, S.A.	Lugar da Abrunheira S. Pedro de Penaferrim 2710 Sintra, Portugal	Tel: 351-9150374 Fax: 351-9111021
Berema A/S	Berghagan 5, Langhus Box 454, 1401 Ski Norway	Tel: 64-86-05-00 Fax: 64-86-05-49

FÖRETAGETS NAMN	ADRESS	TEL: FAX:
OY Brandt AB	Tuupakantie 4 SF-01740, Vantaa Finland	Tel: 90-895-501 Fax: 90-878-5276
TIMA PRODUCTS A/S	Tårnfalkevej 16, Postboks 511 DK 2650 Hvidovre Denmark	Tel: 31-49-17-00 Fax: 36-77-16-30
Greens	Polig. Industrial Congost 08530, La Garriga (Barcelona), Spain	Tel: 93-871-84-50 Fax: 93-871-81-80
Automocion Canarias S.A. (AUCASA)	Apartado de Correos, num 206 Santa Cruz de Tenerife Canary Island	Tel: 922-61-13-50 Fax: 922-61-13-44
The Associated Motors Company Ltd.	148, Rue D'Argens, Msida Malta	Tel: 356-333001 Fax: 356-340473
Two Wheels Ltd.	Crosslands Business Park, Ballymount Road, Dublin 12, Ireland	Tel: 4602111 Fax: 4566539
General Automotive Co., S.A.	P.O. Box 1200, 101 73 Athens Greece	Tel: 346-5321 Fax: 346-7329
BG Technik s.r.o	Radlická 117/520 158 01 Praha 5 Czech Republic	Tel: 2-5694 573 Fax: 2-5694 571
Aries Power Equipment Ltd.	01-493 Warszawa, ul Wroclawska 25a Poland	Tel: 22-685 17 06 Fax: 22-685 16 03
MO.TOR.PEDO Ltd.	1134 Budapest, Dózsa Gy.út 61-63 Hungary	Tel: 1-4652080 Fax: 1-4652081



HONDA POWER EQUIPMENT SWEDEN AB

Box 50583

202 15 Malmö

Tel. 040 - 600 23 00 Ref Nr: 00X3D-V14-000